



# CATALOGUE

# ASPIRATEURS SELF



Connectiques  
& composants



Matériel  
de nettoyage



Accessoires  
haute pression



Conception  
de car wash



Fournitures  
industrielles



Caméras  
d'inspection



Vêtements  
de travail



# AC1 - AC1 AIR - AC1 AIR PLUS

ASPIRATEUR AUTOMATIQUE SIMPLE

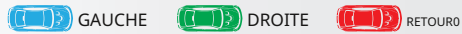
■ VERROUILLAGE ANTI-VANDALISME À DEUX POINTS

■ TEMPS DE CYCLE PROGRAMMABLE

■ DÉMARRAGE MANUEL SUR DEMANDE

■ COQUE ABS RÉSISTANTE AUX UV

■ TROIS CONFIGURATIONS SORTIE DU TUYAU D'ASPIRATION



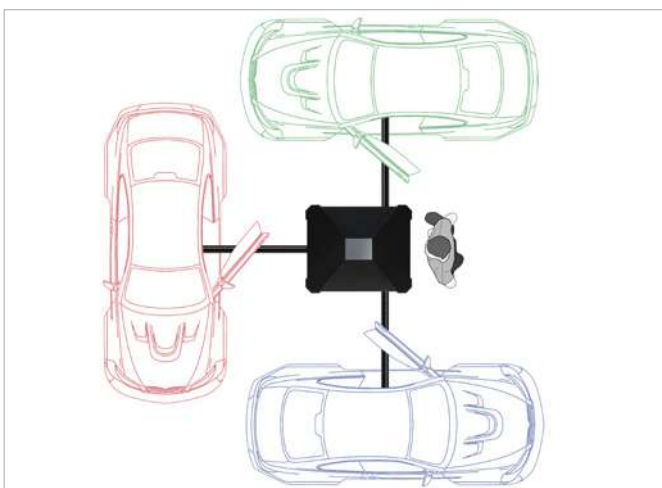
■ PORTES AVANT ET ARRIÈRE FACILEMENT AMOVIBLES POUR LES TRAVAUX D'ENTRETIEN

■ NOUVELLES POUBELLES EN ACIER INOXYDABLE

■ TURBINE A LA DEMANDE 1,5 kW (230V-50Hz/400V - 50Hz)

■ KIT D'AIR COMPRIMÉ INCLUS, NÉCESSITE UN RACCORDEMENT AU RÉSEAU PNEUMATIQUE (AC1 AIR - AC1 AIR PLUS)

■ KIT DE PULVERISATION INCLUS (AC1 AIR PLUS)



ACCESSOIRES FOURNIS / ACCESSOIRES FOURNIS


**TUYAU FLEXIBLE Ø 40 mm LONGUEUR 5 m**

**KIT D'ACCESSOIRES POUR TUYAUX FLEXIBLES**

**COUVERCLE DU MÉCANISME À MONNAIES**

**POUBELLE ET FILTRE**

- KIT ASPIRATEUR FILTRE POLYESTER 55 l**  
POUBELLE SOUS VIDE 55 l  
FILTRÉ EN POLYESTER
- FILTRÉ POLYESTER COMPLET**
- KIT ASPIRATEUR FILTRE JETABLE 55 l**  
POUBELLE SOUS VIDE 55 l  
SAC FILTRANT JETABLE
- SAC FILTRANT JETABLE 30 l**
- KIT ASPIRATEUR 55 l**  
AVEC NETTOYAGE AUTOMATIQUE  
POUBELLE ASPIRANTE 55 l AVEC NETTOYAGE AUTOMATIQUE
- FILTRÉ À CARTOUCHE**



ACCESSOIRES SUR DEMANDE

**BRAS À RESSORT VERTICAL EN ACIER INOXYDABLE**

**ÉTIQUETTE**

**KIT ANTI-CAMBROUILLAGE**

**AFFICHAGE**

**KIT EUROKEY NEXT**

**KIT D'ÉCLAIRAGE LED**

**COMPARTIMENT À PIÈCES VERROUILLABLE**

**KIT DE SOUFFLAGE D'AIR**

ACCESSOIRES FOURNIS

**TUYAU FLEXIBLE Ø 40 mm LONGUEUR 5 m**

**KIT D'ACCESSOIRES POUR TUYAUX FLEXIBLES**

**KIT D'AIR COMPRIMÉ**

**COUVERCLE DU MÉCANISME À MONNAIES**

**POUBELLE ET FILTRE CHOIX ENTRE CHOISISSEZ LA POUBELLE ET LE FILTRE PARI**

**KIT ASPIRATEUR FILTRE POLYESTER 55 l POUBELLE SOUS VIDE 55 l**

**FILTRE POLYESTER COMPLET**

**KIT ASPIRATEUR FILTRE JETABLE 55 l POUBELLE SOUS VIDE 55 l**

**SAC FILTRANT JETABLE 30 l**

**KIT ASPIRATEUR 55 l AVEC NETTOYAGE AUTOMATIQUE**

**FILTRE À CARTOUCHE**

**QR CODE**

ACCESSOIRES SUR DEMANDE

**BRAS À RESSORT VERTICAL EN ACIER INOXYDABLE**

**ÉTIQUETTE**

**KIT ANTI-CAMBROUILLAGE**

**AFFICHAGE**

**KIT EUROKEY NEXT**

**KIT D'ÉCLAIRAGE LED**

**COMPARTIMENT À PIÈCES VERROUILLABLE**

ACCESSOIRES FOURNIS



ACCESSOIRES SUR DEMANDE



## CARACTÉRISTIQUES TECHNIQUES

Code	Modèle	Pouvoir	Tension	Débit d'air	Alimentation électrique	Poids total	Filtre
3011420001	AC1	2,2 kW	400 V - 50 Hz	260 m3/h	400 V - 50 Hz RS-T+N 5 PÔLES	80 kg	jetable
3011420002	AC1	2,2 kW	400 V - 50 Hz	260 m3/h	400 V - 50 Hz RS-T+N 5 PÔLES	80 kg	polyester
3011520001	AC1	2,2 kW	400 V - 50 Hz	260 m3/h	400 V - 50 Hz RS-T+N 5 PÔLES	80 kg	automatique
3011420003	AC1 AIR	2,2 kW	400 V - 50 Hz	260 m3/h	400 V - 50 Hz RS-T+N 5 PÔLES	81 kg	jetable
3011420004	AC1 AIR	2,2 kW	400 V - 50 Hz	260 m3/h	400 V - 50 Hz RS-T+N 5 PÔLES	81 kg	polyester
3011520002	AC1 AIR	2,2 kW	400 V - 50 Hz	260 m3/h	400 V - 50 Hz RS-T+N 5 PÔLES	81 kg	automatique
3011420005	AC1 AIR PLUS	2,2 kW	400 V - 50 Hz	260 m3/h	400 V - 50 Hz RS-T+N 5 PÔLES	82 kg	jetable
3011420006	AC1 AIR PLUS	2,2 kW	400 V - 50 Hz	260 m3/h	400 V - 50 Hz RS-T+N 5 PÔLES	82 kg	polyester
3011520003	AC1 AIR PLUS	2,2 kW	400 V - 50 Hz	260 m3/h	400 V - 50 Hz RS-T+N 5 PÔLES	82 kg	automatique

## ACCESSOIRES FOURNIS

Code	Modèle	Description
0964550011	TOUT LE MONDE TOUS	TUBE FLEXIBLE Ø 40 mm LONGUEUR 5 m
0090611001	TOUT LE MONDE TOUS	KIT D'ACCESSOIRES POUR TUYAU KIT D'ACCESSOIRES POUR TUYAUX FLEXIBLES
0075611019*	TOUT LE MONDE TOUS	KIT ASPIRATEUR 55 I FILTRE POLYESTER POUBELLE ASPIRATEUR 55 I FILTRE POLYESTER
0330211002*	TOUT LE MONDE TOUS	FILTRE POLYESTER COMPLET FILTRE POLYESTER COMPLET
0075611021*	TOUT LE MONDE TOUS	KIT ASPIRATEUR 55 I FILTRE JETABLE POUBELLE ASPIRATEUR 55 I SAC FILTRANT JETABLE
0800020002*	TOUT LE MONDE TOUS	SAC FILTRANT JETABLE 30 l
0075611020*	TOUT LE MONDE TOUS	KIT ASPIRATEUR 55 I AVEC NETTOYAGE AUTOMATIQUE POUBELLE ASPIRANTE 55 I AVEC NETTOYAGE AUTOMATIQUE
0330020006*	TOUT LE MONDE TOUS	FILTRE À CARTOUCHE FILTRE À CARTOUCHE
0235020005	TOUT LE MONDE TOUS	COUVERCLE DU MÉCANISME À MONNAIES PROTECTION DE L'ACCEPTEUR DE PIÈCES
0445611030***	AC1AIR AC1AIRPLUS	KIT D'AIR COMPRIMÉ KIT D'AIR COMPRIMÉ
0445611029	AC1AIRPLUS	KIT DE NÉBULISEUR KIT DE PULVÉRISATION

\* SELON LE CODE MACHINE CHOISI

\*\*\* NÉCESSITE UNE CONNEXION AU RÉSEAU PNEUMATIQUE

## ACCESSOIRES SUR DEMANDE

Code	Modèle	Description
0495022001	TOUT LE MONDE TOUS	KIT EUROKEY NEXT
0445611047	TOUT LE MONDE TOUS	KIT D'ÉCLAIRAGE LED
0170242011	TOUT LE MONDE TOUS	BOÎTE À MONNAIE VERROUILLABLE
--	TOUT LE MONDE TOUS	ÉTIQUETTE (voir page 167)
0102611002	TOUT LE MONDE TOUS	BRAS À RESSORT VERTICAL EN ACIER INOXYDABLE
0445611048	AC1 AIR PLUS	KIT ANTIGEL
0445611049	AC1	KIT DE SOUFFLAGE D'AIR
0445611099**	TOUT LE MONDE TOUS	KIT ANTI-CAMBROUILLAGE
0445611050	TOUT LE MONDE TOUS	AFFICHAGE

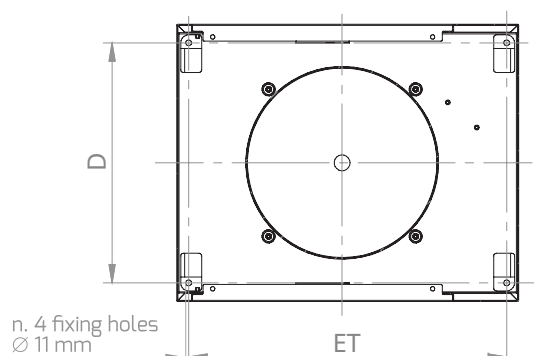
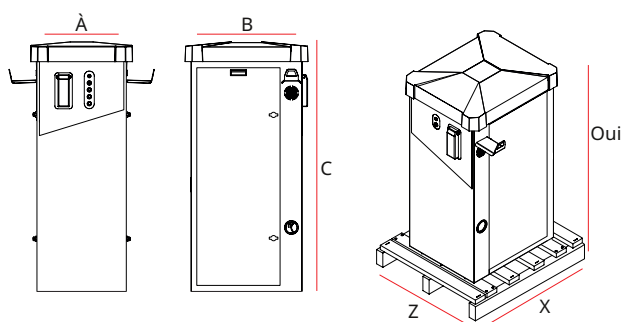
\* \* CODE FAIT RÉFÉRENCE À UN SEUL KIT (KIT À INSTALLER À L'AVANT ET/OU À L'ARRIÈRE)

## DIMENSIONS

## CONDITIONNEMENT(PALETTE EN BOIS + BULLE)

## SCHÉMA DE FIXATION DE LA BASE

À (mm)	B (mm)	C (mm)	X (mm)	Oui (mm)	Z (mm)	D (mm)	ET (mm)
592	714	1448	900	1578	800	453	600





AC2

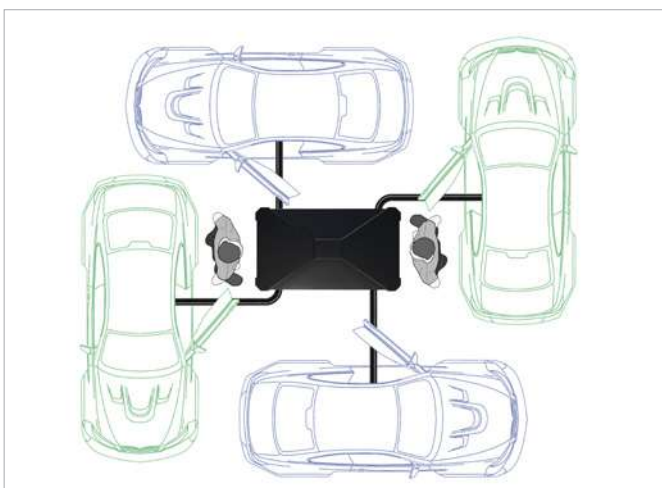
AC2 AIR

AC2 AIR PLUS

# AC2 - AC2 AIR - AC2 AIR PLUS

ASPIRATEUR AUTOMATIQUE DOUBLE

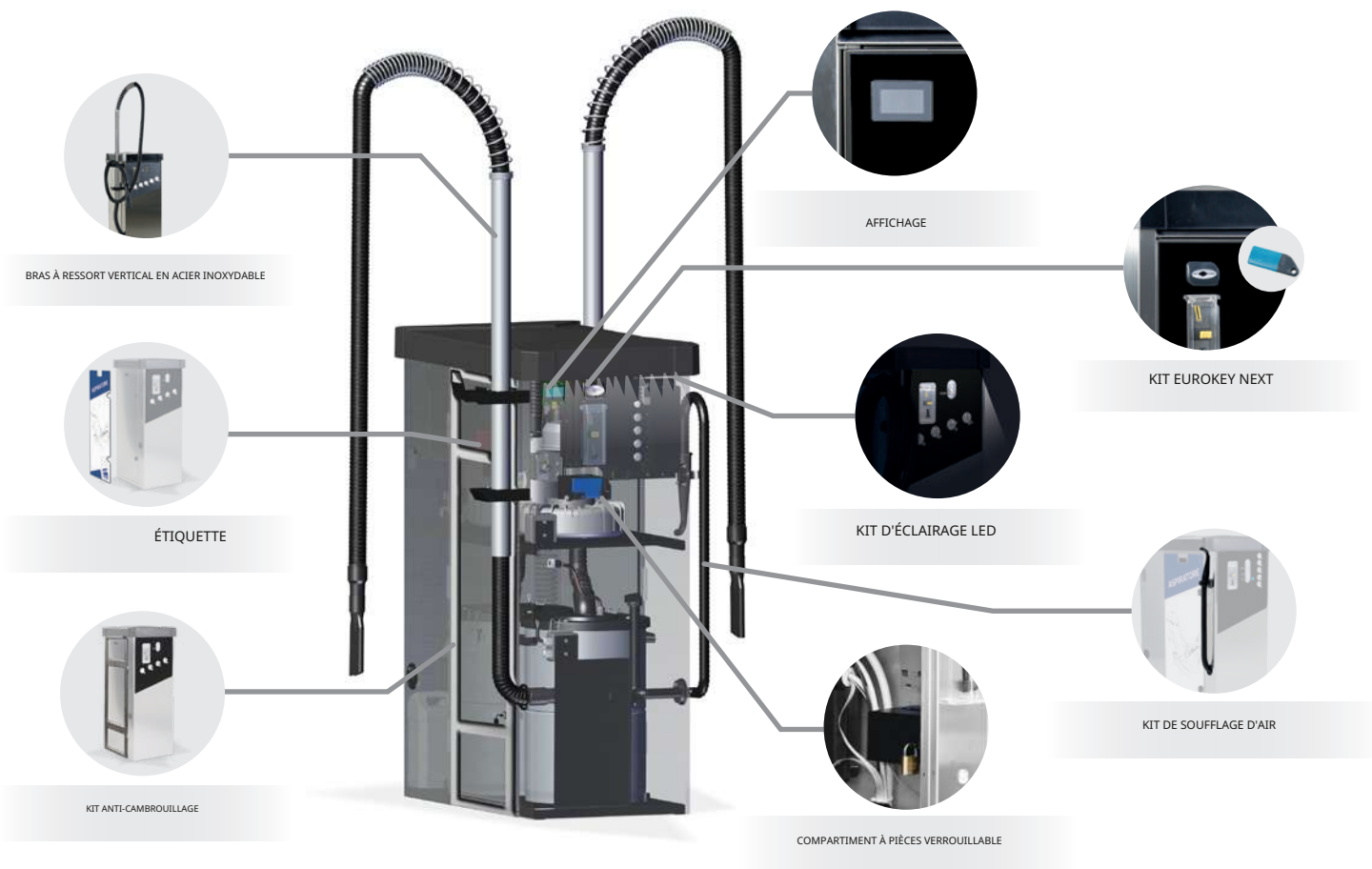
- PANNEAU DE COMMANDE SUR LE CÔTÉ COURT
- VERROUILLAGE ANTI-VANDALISME À DEUX POINTS
- TEMPS DE CYCLE PROGRAMMABLE
- DÉMARRAGE MANUEL SUR DEMANDE
- COQUE ABS RÉSISTANTE AUX UV
- DEUX CONFIGURATIONS DE SORTIE DE TUBE D'ASPIRATION
  -  GAUCHE
  -  DROITE
- PORTES AVANT ET ARRIÈRE FACILEMENT AMOVIBLES POUR LES TRAVAUX D'ENTRETIEN
- NOUVELLES POUBELLES EN ACIER INOXYDABLE
- SUR DEMANDE TURBINE 2 x 1,5 kW (230V-50Hz/400V - 50Hz)
- KIT D'AIR COMPRIMÉ INCLUS, NÉCESSITE UN RACCORDEMENT AU RÉSEAU PNEUMATIQUE (AC2 AIR - AC2 AIR PLUS)
- KIT DE PULVERSIATION INCLUS (AC2 AIR PLUS)



## ACCESSOIRES FOURNIS



## ACCESSOIRES SUR DEMANDE



ACCESSOIRES FOURNIS

**TUYAU FLEXIBLE Ø 40 mm LONGUEUR 5 m**

**KIT D'ACCESSOIRES POUR TUYAUX FLEXIBLES**

**KIT D'AIR COMPRIMÉ**

**PROTECTION DE L'ACCEPTEUR DE PIÈCES**

**POUBELLE ET FILTRE**

**KIT ASPIRATEUR FILTRE POLYESTER 55 l**  
POUBELLE SOUS VIDE 55 l

**FILTRE POLYESTER COMPLET**

**KIT ASPIRATEUR FILTRE JETABLE 55 l**  
POUBELLE SOUS VIDE 55 l

**SAC FILTRANT JETABLE 30 l**

**KIT ASPIRATEUR 55 l**  
AVEC NETTOYAGE AUTOMATIQUE  
POUBELLE ASPIRANTE 55 l

**FILTRE À CARTOUCHE**

**REPARATION ASSISTÉE PAR VIDEO**

ACCESSOIRES SUR DEMANDE

**BRAS À RESSORT VERTICAL EN ACIER INOXYDABLE**

**ÉTIQUETTE**

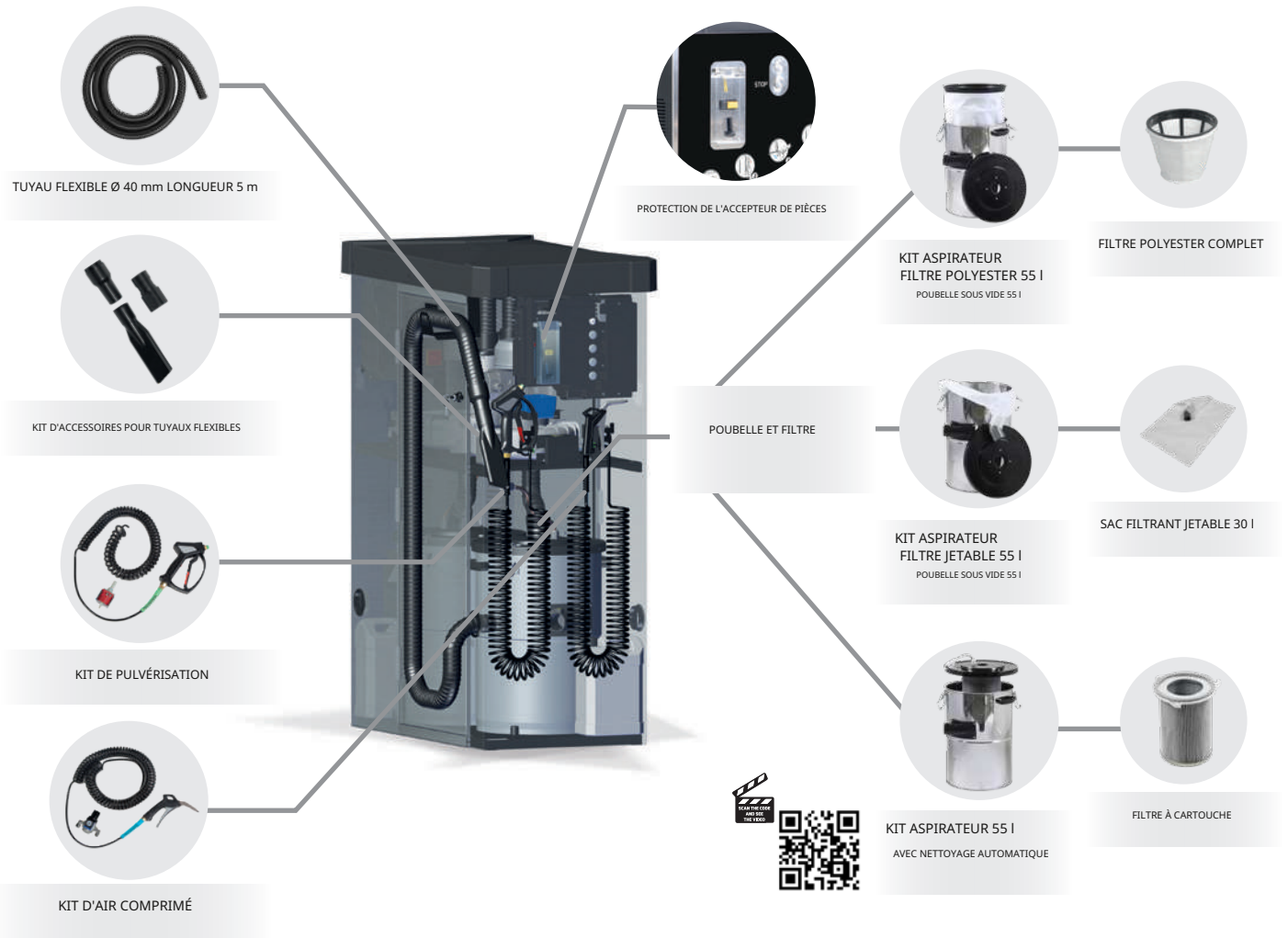
**KIT ANTI-CAMBROUILLAGE**  
**KIT D'ARMURE**

**AFFICHAGE**

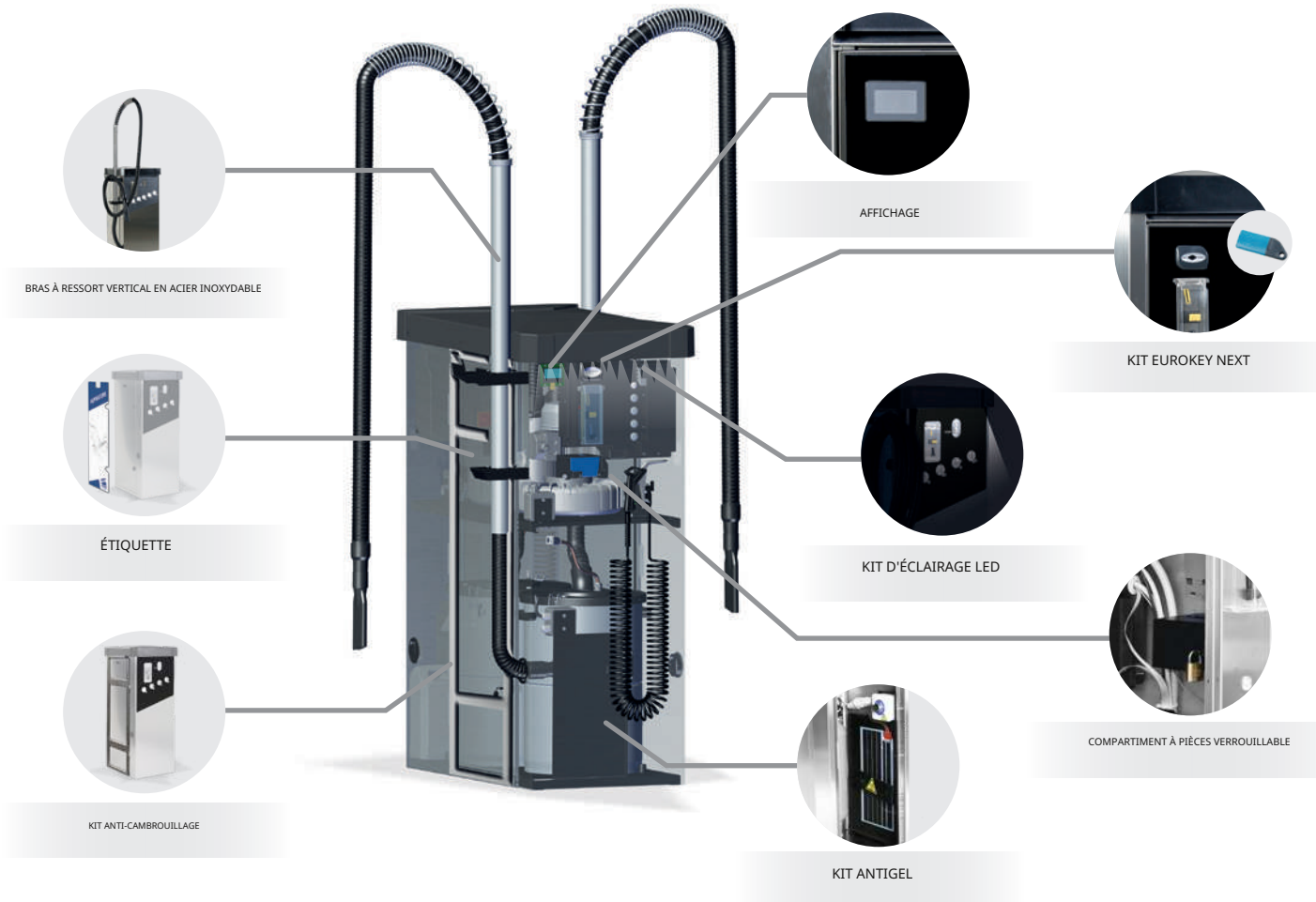
**KIT EUROKEY NEXT**

**KIT D'ÉCLAIRAGE LED**

**COMPARTIMENT À PIÈCES VERROUILLABLE**



ACCESSOIRES SUR DEMANDE



## CARACTÉRISTIQUES TECHNIQUES

Code	Modèle	PUISSANCE	Tension	Débit d'air	Alimentation électrique	Poids total	Filtre
3011720001	AC2	2 x 2,2 kW	400 V - 50 Hz	260 m3/h	400 V - 50 Hz RS-T+N 5 PÔLES	130 kg	jetable
3011720002	AC2	2 x 2,2 kW	400 V - 50 Hz	260 m3/h	400 V - 50 Hz RS-T+N 5 PÔLES	130 kg	polyester
3011820001	AC2	2 x 2,2 kW	400 V - 50 Hz	260 m3/h	400 V - 50 Hz RS-T+N 5 PÔLES	130 kg	automatique
3011720003	AC2 AIR	2 x 2,2 kW	400 V - 50 Hz	260 m3/h	400 V - 50 Hz RS-T+N 5 PÔLES	132 kg	jetable
3011720004	AC2 AIR	2 x 2,2 kW	400 V - 50 Hz	260 m3/h	400 V - 50 Hz RS-T+N 5 PÔLES	132 kg	polyester
3011820002	AC2 AIR	2 x 2,2 kW	400 V - 50 Hz	260 m3/h	400 V - 50 Hz RS-T+N 5 PÔLES	132 kg	automatique
3011720005	AC2 AIR PLUS	2 x 2,2 kW	400 V - 50 Hz	260 m3/h	400 V - 50 Hz RS-T+N 5 PÔLES	134 kg	jetable
3011720006	AC2 AIR PLUS	2 x 2,2 kW	400 V - 50 Hz	260 m3/h	400 V - 50 Hz RS-T+N 5 PÔLES	134 kg	polyester
3011820003	AC2 AIR PLUS	2 x 2,2 kW	400 V - 50 Hz	260 m3/h	400 V - 50 Hz RS-T+N 5 PÔLES	134 kg	automatique

## ACCESSOIRES FOURNIS

Code	Modèle	Description
0964550011	TOUT LE MONDE TOUS	TUBE FLEXIBLE Ø 40 mm LONGUEUR 5 m
0090611001	TOUT LE MONDE TOUS	KIT D'ACCESSOIRES POUR TUYAU KIT D'ACCESSOIRES POUR TUYAUX FLEXIBLES
0075611019*	TOUT LE MONDE TOUS	KIT ASPIRATEUR 55 l FILTRE POLYESTER
0330211002*	TOUT LE MONDE TOUS	FILTRE POLYESTER COMPLET
0075611021*	TOUT LE MONDE TOUS	KIT ASPIRATEUR 55 l FILTRE JETABLE
0800020002*	TOUT LE MONDE TOUS	SAC FILTRANT JETABLE 30 l
0075611020*	TOUT LE MONDE TOUS	KIT ASPIRATEUR 55 l AVEC NETTOYAGE AUTOMATIQUE POUBELLE ASPIRANTE 55 l AVEC NETTOYAGE AUTOMATIQUE
0330020006	TOUT LE MONDE TOUS	FILTRE À CARTOUCHE FILTRE À CARTOUCHE
0235020005	TOUT LE MONDE TOUS	COUVERCLE DU MÉCANISME À MONNAIES PROTECTION DE L'ACCEPTEUR DE PIÈCES
0445611030***	AC2AIR AC2AIRPLUS	KIT D'AIR COMPRIMÉ
0445611029	AC2AIRPLUS	KIT DE PULVÉRISATION

\* SELON LE CODE MACHINE CHOISI

\*\*\* NÉCESSITE UNE CONNEXION AU RÉSEAU PNEUMATIQUE

## ACCESSOIRES SUR DEMANDE

Code	Modèle	Description
0495022001	TOUT LE MONDE TOUS	KIT EUROKEY NEXT
0445611047	TOUT LE MONDE TOUS	KIT D'ÉCLAIRAGE LED
0170242011	TOUT LE MONDE TOUS	COMPARTIMENT À PIÈCES VERROUILLABLE
--	TOUT LE MONDE TOUS	ÉTIQUETTE
0102611002	TOUT LE MONDE TOUS	BRAS À RESSORT VERTICAL EN ACIER INOXYDABLE
0445611048	AC2 AIR PLUS	KIT ANTIGEL
0445611049	AC2	KIT DE SOUFFLAGE D'AIR
0445611099**	TOUT LE MONDE TOUS	KIT ANTI-CAMBROUILLAGE
0445611050	TOUT LE MONDE TOUS	AFFICHAGE

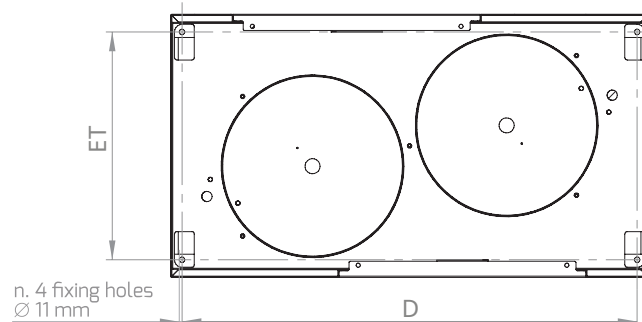
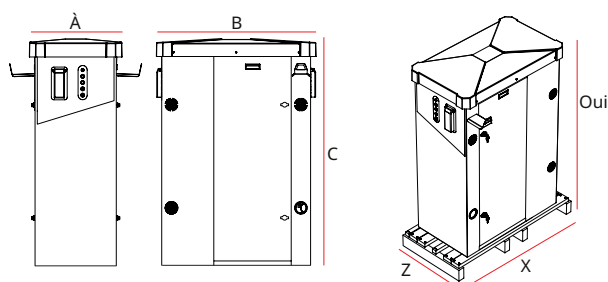
\* \* CODE FAIT RÉFÉRENCE À UN SEUL KIT (KIT À INSTALLER À L'AVANT ET/OU À L'ARRIÈRE)

## DIMENSIONS

CONDITIONNEMENT (PALETTES EN BOIS + PAPIER BULLES)

## SCHÉMA DE FIXATION DE LA BASE

À (mm)	B (mm)	C (mm)	X (mm)	Oui (mm)	Z (mm)	D (mm)	ET (mm)
592	1019	1448	1150	1578	600	905	453





Connectiques  
& composants



Matériel  
de nettoyage



Accessoires  
haute pression



Conception  
de car wash



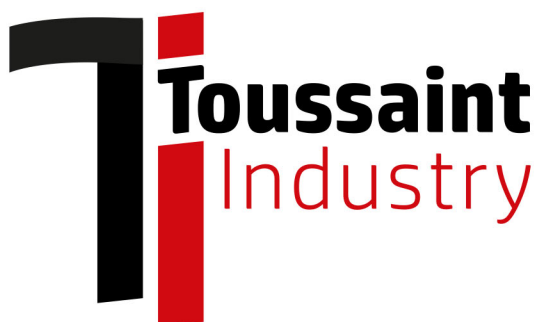
Fournitures  
industrielles



Caméras  
d'inspection



Vêtements  
de travail



D'origine Bruxelloise, avec une clientèle répartie sur tout le territoire belge, c'est au coeur de la Wallonie, dans le zoning de Walcourt, que Régis, Gilles et Jonathan Toussaint s'installent en 2010. Riches de leurs quarante années d'expérience dans le secteur de l'hydraulique pour professionnels, ils vous proposent un service complet... De la fabrication au dépannage, avec des conseils sur-mesure et du matériel de qualité à des prix très concurrentiels.

## Nos marques



Nettoyeur  
haute pression



Vêtements  
Sport - travail



Conception  
Car Wash



PURGATI

Détergents



Flexibles

## CONTACTEZ-NOUS

+32 (0)71 61 01 90

info@toussaint-industry.com



Allée JF Kennedy 5

5650 Walcourt



TOUSSAINT-INDUSTRY.COM